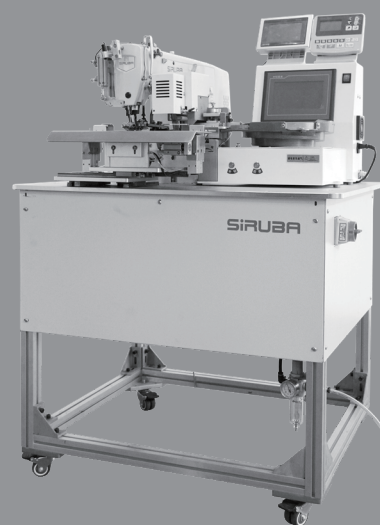


SIRUBA

使用說明書與零件圖

INSTRUCTIONS BOOK & PARTS LIST

■ ASP-CBS100



啟動準備

開機點擊縫紉機復位與自動送扣裝置復位鍵後等待裝置復位，完成後如無需調節參數即可開始工作。

調節釘扣數與間距

操作屏工作介面設置釘扣間距與釘扣數

基本設置

鈕扣位置偏移：調整鈕扣及門襟的左右距離

首個位置偏移：調整第一個鈕扣與第二個鈕扣的左右距離偏移

資料存儲

保存：設置好參數後打開用戶存儲介面，選擇對應的款號後點擊保存

讀取：打開用戶存儲介面，選擇所需對應款號點擊讀取

款號名稱可點擊修改

Startup Preparation

Turn on the machine and click the reset button for the sewing machine and the automatic buttonhole device. Wait for the device to reset. Once complete, if no parameter adjustments are needed, you can begin working.

Adjusting Button Count and Spacing

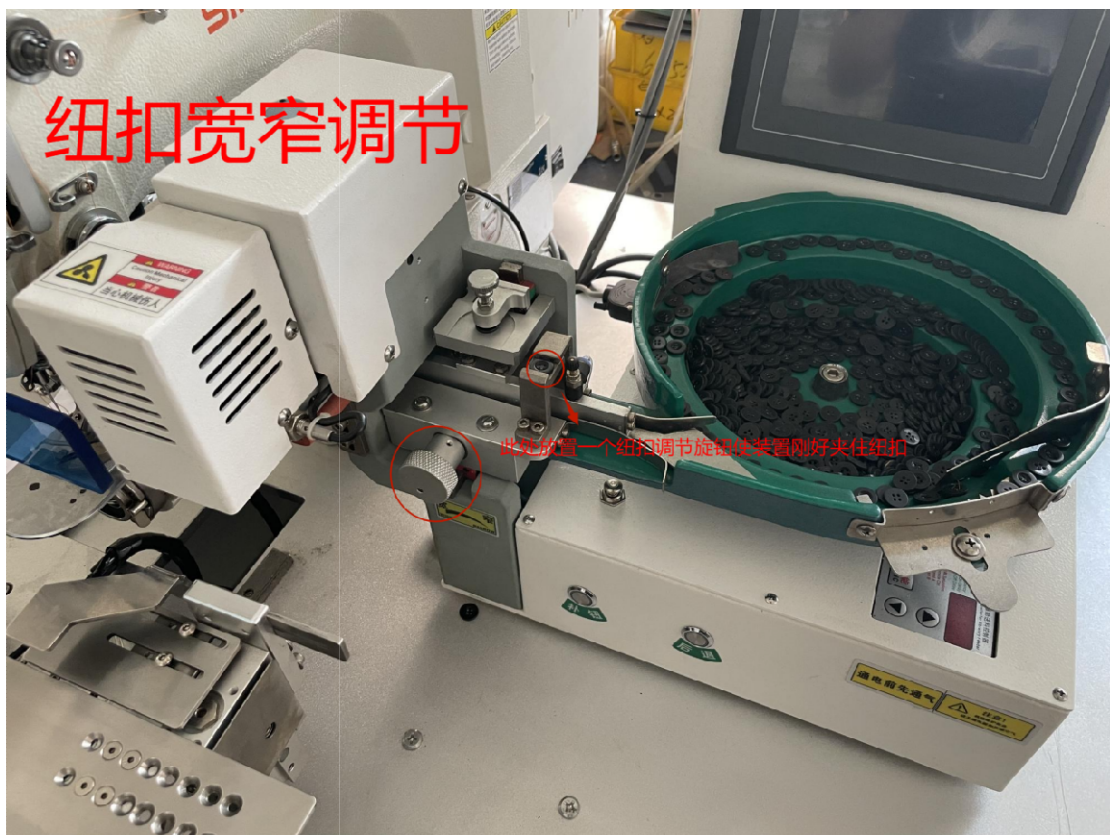
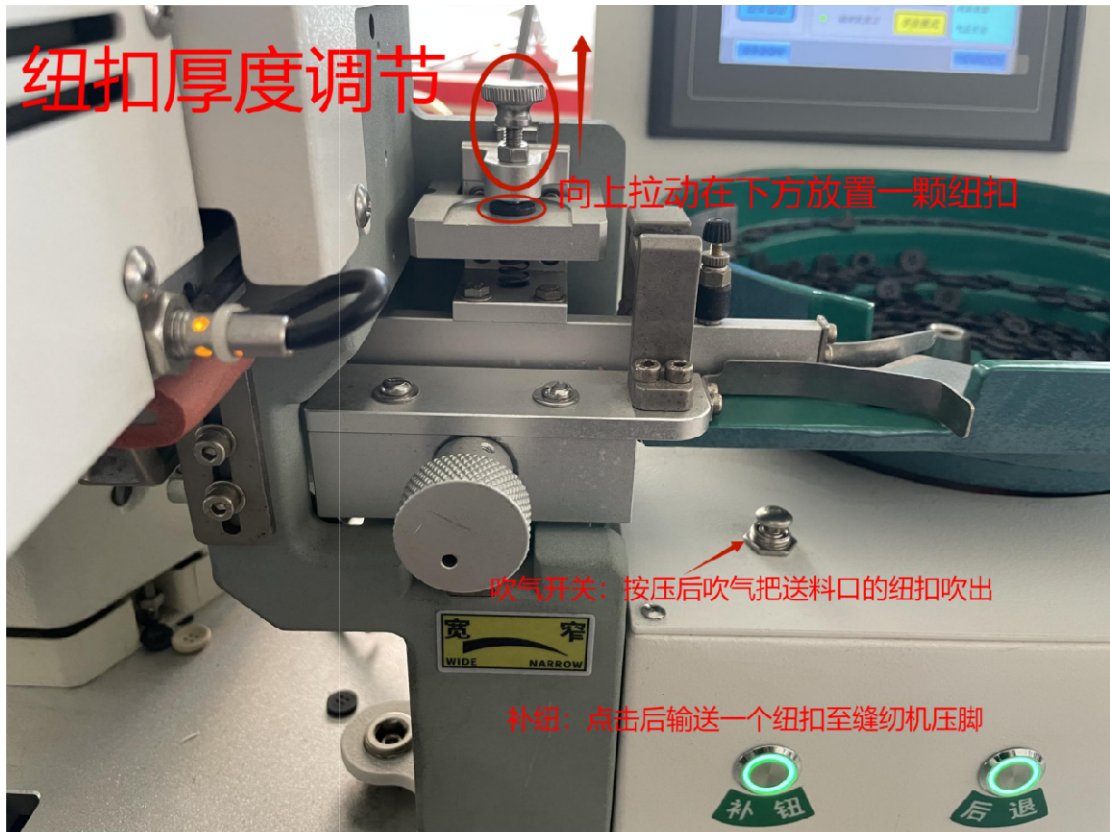
In the operation screen interface, set the button spacing and button count.

- **Button Position Offset:** Adjust the left and right distance between the buttons and the placket.
- **First Position Offset:** Adjust the left and right distance offset between the first and second buttons.

Data Storage

- **Save:** After setting the parameters, open the user storage interface, select the corresponding model number, and click save.
- **Read:** Open the user storage interface, select the desired model number, and click read. The model number name can be modified by clicking.

震動盤調節 Vibration Plate Adjustment





振动盘速度调节



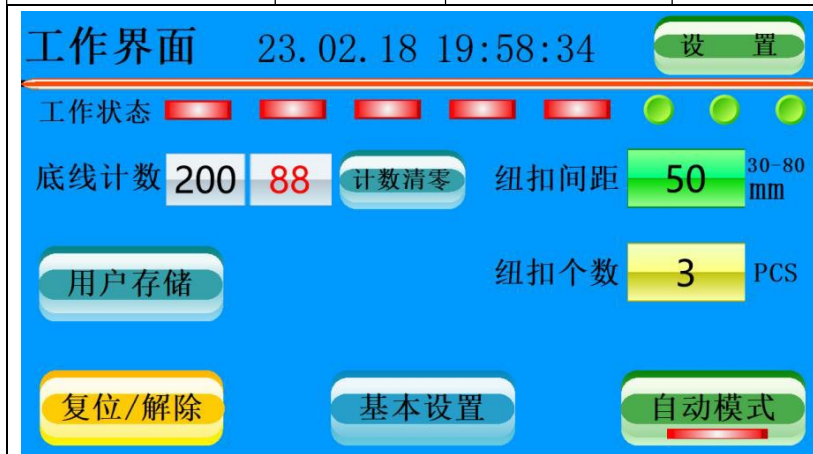
挡边高度调节使纽扣不会重叠



挡边前后调节使纽扣反面掉下

電控參數設置 Parameter Settings

工作介面 Work Interface	預設值 default value	參考範圍 Reference Range	注釋 Comment
底線計數 Bottom Thread Count			左邊為底線計數設置的報警值，右邊為完成數量 On the left is the alarm value for the underscore count setting, and on the right is the completed quantity.
鈕扣間距 Button Spacing	50	30-80	鈕扣距離總長不超過當前裝置壓腳範圍 (最大範圍 160mm) The total length of the button spacing should not exceed the current presser foot range (maximum range 160mm).
鈕扣個數 Button Count	3	2-4	自動車縫鈕扣個數 Automatic sewing button count
復位/解除 Reset/Unlock			點擊後解除自動模式 Click to disable automatic mode.
自動模式 Automatic Mode			點擊後裝置復位即可開始車縫 Click to reset the device and start sewing.



基本設置 Basic settings	預設值 default value	參考範圍 Reference Range	注釋 Comment
鈕扣位置偏移 Button Position Offset	11	5-20	鈕扣左右位置偏移 Button Left/Right Position Offset
首個位置偏移 First Position Offset	0	0-10	首個鈕扣左右位置偏移 First Button Left/Right Position Offset
鈕扣間距 Button Spacing	50	30-80	鈕扣間距設置 Button Spacing Settings
鈕扣個數 Button Count		2-4	自動車縫鈕扣個數 Automatic Sewing Button Count
縫紉機調試 Sewing Machine Adjustment			點擊後進入調試介面，按下腳踏板縫紉機啟動 Click to enter the calibration interface, then press the foot pedal to start the sewing machine.

用戶設置界面



啟動設置 Launch Settings	預設值 default value	參考範圍 Reference Range	注釋 Comment
延時啟動壓布 Delayed Start Pressure Foot	2	2-5	按下踏板後延時啟動壓布 Delayed Start Pressure Foot After Pressing the Pedal
延時 Y 軸移動 Delayed Y-Axis Movement	2	2-5	啟動時延時啟動 Y 軸移動 Delayed Start Y-Axis Movement at Start
延時復位擋邊 Delayed Reset Edge-Stopper	1	1-3	延時復位擋邊氣缸 Delayed Reset of Edge Stop Cylinder
延時壓腳踏板 Delayed Pressure Foot Pedal	3	3-5	延時啟動踏板設置（一般情況無需修改） Delayed Start Foot Pedal Settings (Generally No Need to Modify)
延時啟動縫紉 Delayed Start Sewing	3	3-5	車縫延時啟動設置（一般情況無需修改） Delayed Start Sewing Settings (Generally No Need to Modify)
踏板開關復位 Foot Pedal Switch Reset	5	3-5	延時復位踏板開關設置（一般情況無需修改） Delayed Reset of Foot Pedal Switch Settings (Generally No Need to Modify)
延時偏移復位 Delayed Offset Reset	1	1-3	延時偏移復位 Delayed Offset Reset
延時 X 軸移動 Delayed X-Axis Movement	1	1-3	啟動時延時 X 軸移動 Delayed X-Axis Movement at Start
延時 Y 軸返回 Delayed Y-Axis Return	1	1-3	結束時延時 Y 軸復位 Delayed Y-Axis Reset at End

延時 X 軸返回 Delayed X-Axis Return	1	1-3	結束時延時 X 軸復位 Delayed X-Axis Reset at End
-----------------------------------	---	-----	--

启动参数设置

退出

延時启动压布	2	ms (2-5)	踏板开关复位	5	ms (3-5)
延時 Y 轴移动	2	ms (2-5)	延時偏移复位	1	ms (1-3)
延時复位挡边	1	ms (1-3)	延時 X 轴移动	1	ms (1-3)
延時压脚踏板	3	ms (3-5)	延時 Y 轴返回	1	ms (1-3)
延時启动缝纫	3	ms (3-5)	延時 X 轴返回	1	ms (1-3)

X 轴电机 X-Axis Motor	预设值 default value	参考范围 Reference Range	注释 Comment
驱动器脉冲 Driver Pulse	3200	3200	驱动器脉冲设置 (需与驱动器拨片设置一致) Driver Pulse Settings (Must Match Driver Switch Settings)
钮扣间距 Button Spacing	50	30-80	钮扣间距设置 Button Spacing Settings
移动速度 Movement Speed	80	50-100	X 轴移动速度设置 X-Axis Movement Speed Settings
加减速时间 Acceleration/ Deceleration Time	20	10-30	X 轴加减速时间 X-Axis Acceleration/Deceleration Time
复位速度 Reset Speed	180	150-200	X 轴复位速度设置 X-Axis Reset Speed Settings
原点位置 Origin Position	50	50	X 轴原点位置 (无需修改) X-Axis Origin Position (No Need to Modify)
原点速度 Origin Speed	120	100-120	电机寻找原点速度 (无需修改) Motor Origin Speed (No Need to Modify)
原点加减速 Origin Acceleration/ Deceleration	10	10-30	原点加速度 Origin Acceleration

X轴电机设置

退出

驱动器脉冲	3200	PCS	原点位置	50.0	
纽扣间距	60.0	30-80	原点速度	120	HZ
移动速度	80	HZ	原点加减速	10	ms
加减速时间	20	ms			
复位速度	180	HZ			

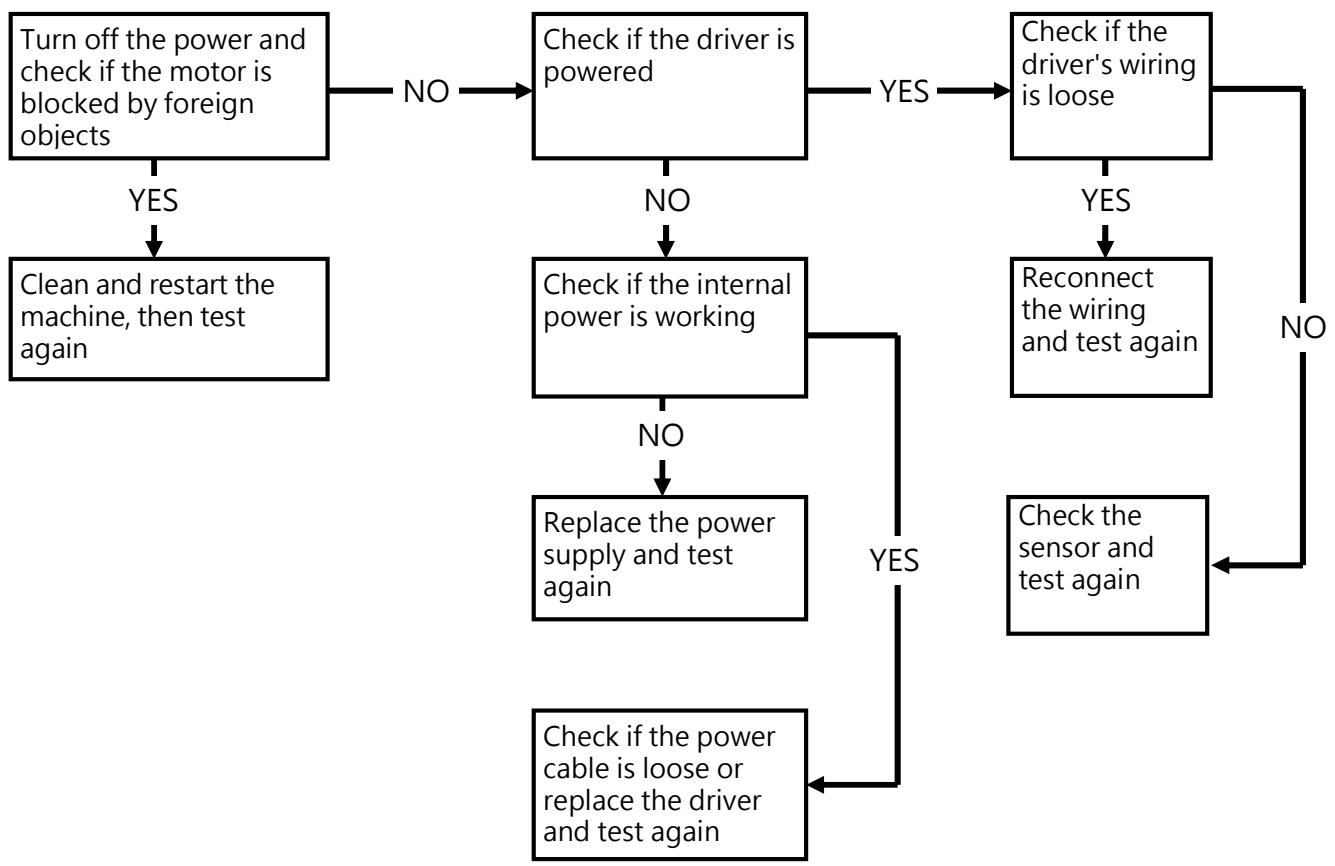
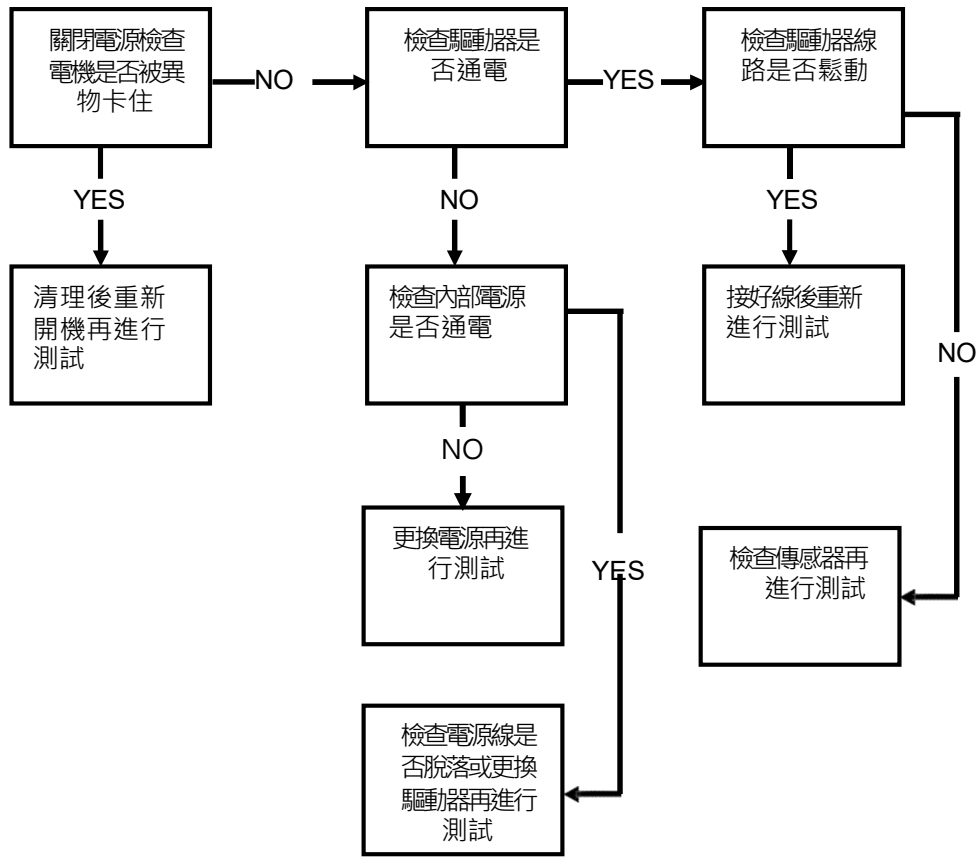
原点复位

Y 軸電機 Y-Axis Motor	預設值 default value	參考範圍 Reference Range	注釋 Comment
驅動器脈衝 Driver Pulse	3200	3200	驅動器脈衝設置（需與驅動器撥片設置一致） Driver Pulse Settings (Must Match Driver Switch Settings)
齒輪周長 Gear Circumference	62	62	齒輪周長（無需修改） Gear Circumference (No Need to Modify)
移動位置 Movement Position	37	37	車縫位置（無需修改） Sewing Position (No Need to Modify)
移動速度 Movement Speed	150	100-150	Y 軸移動速度 Y-Axis Movement Speed
加減速時間 Acceleration/ Deceleration Time	30	10-30	Y 軸加減速時間 Y-Axis Acceleration/Deceleration Time
原點位置 Origin Position	40	40	Y 軸原點位置（無需修改） Y-Axis Origin Position (No Need to Modify)
原點速度 Origin Speed	70	50-100	電機尋找原點速度（無需修改） Motor Origin Speed (No Need to Modify)
原點加減速 Origin Acceleration/ Deceleration	30	10-30	原點加速度 Origin Acceleration
首個偏移 First Offset	0	0-10	第一個鈕扣與第二個鈕扣間距偏移 Offset Between the First and Second Button Spacing

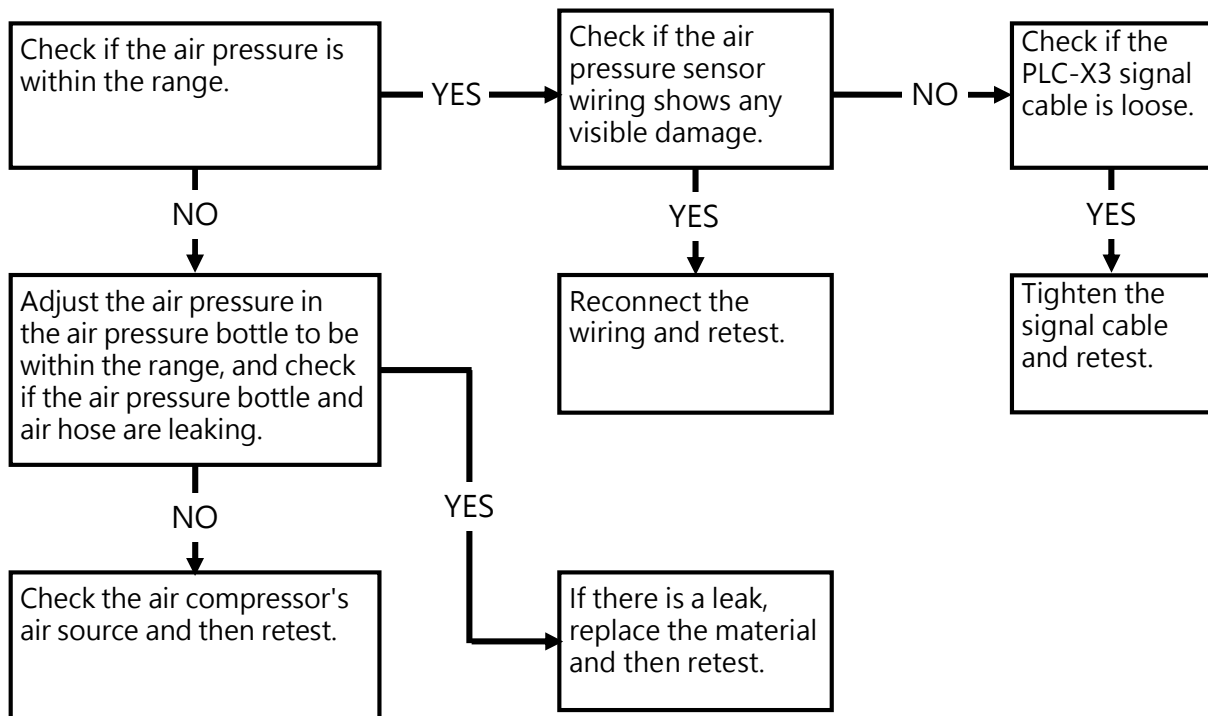
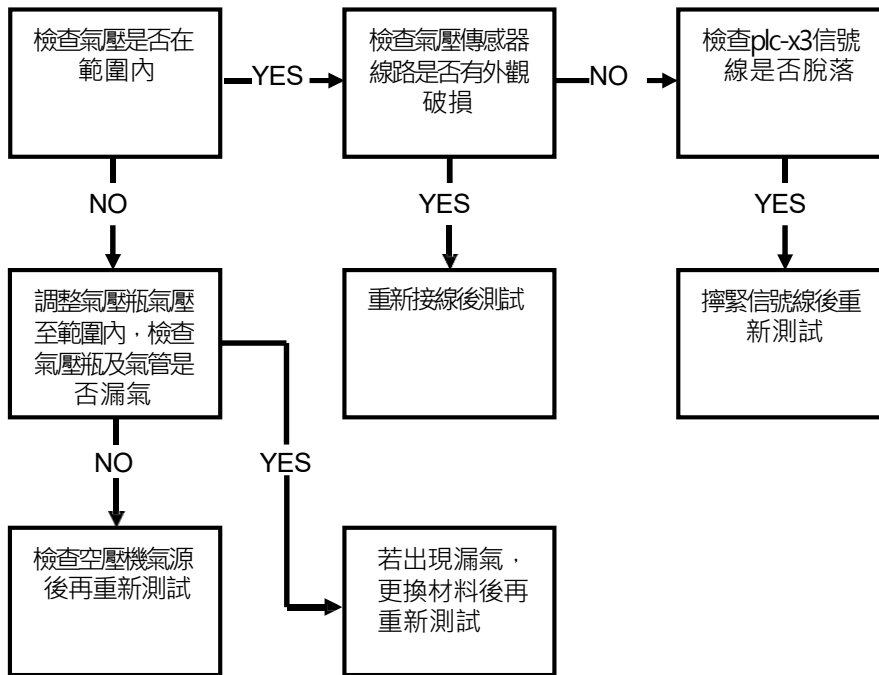
Y轴电机设置		退出	
驱动器脉冲	3200 PCS	原点位置	40.0 mm
齿轮周长	62.0 mm	原点速度	70 HZ
移动位置	37.0 mm	原点加减速	30 ms
移动速度	150 HZ	首个偏移	0.0 mm
加减速	30 ms	原点复位	

故障排除 Troubleshooting

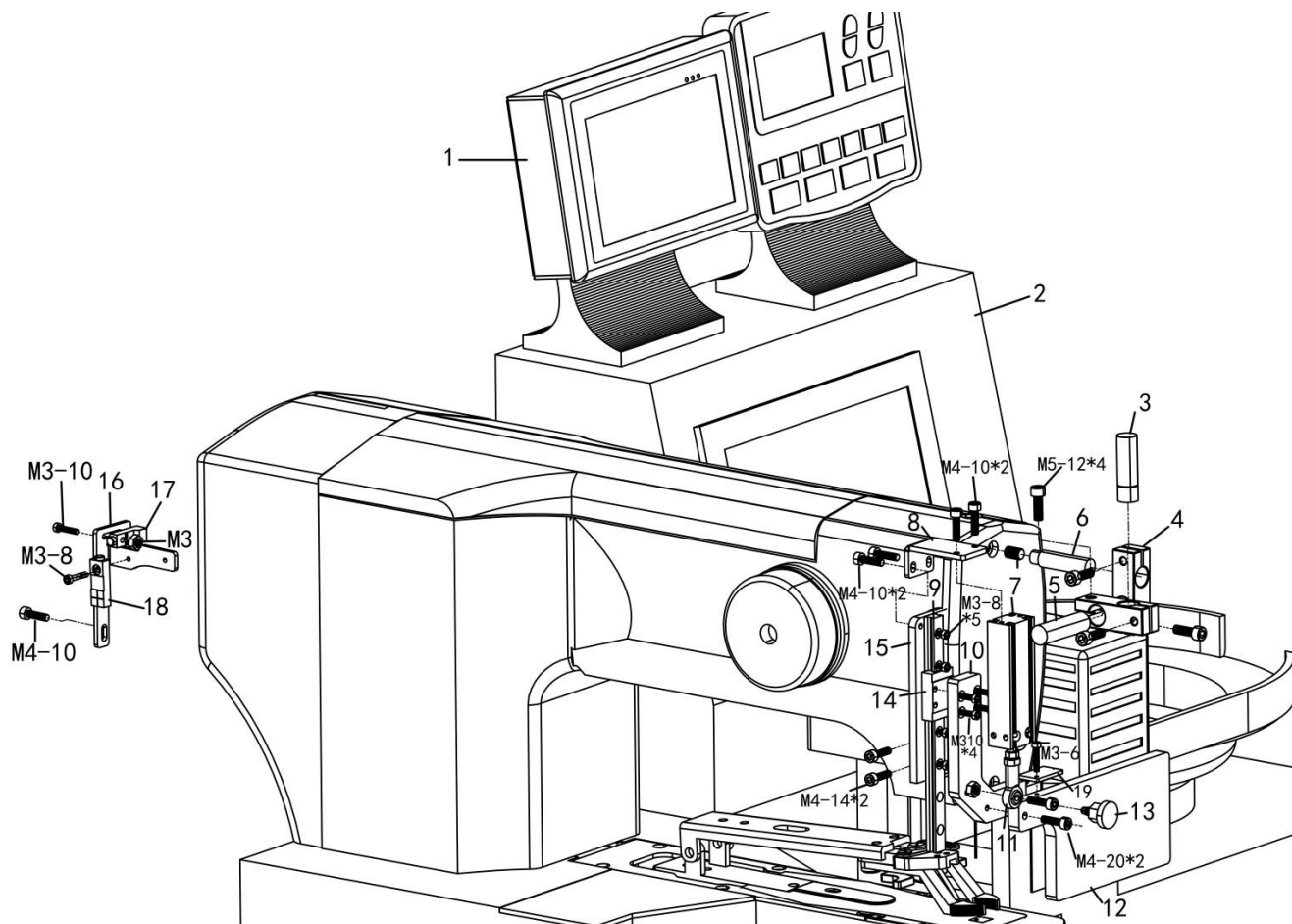
出現故障提示：電機堵轉 Error message : Motor lock

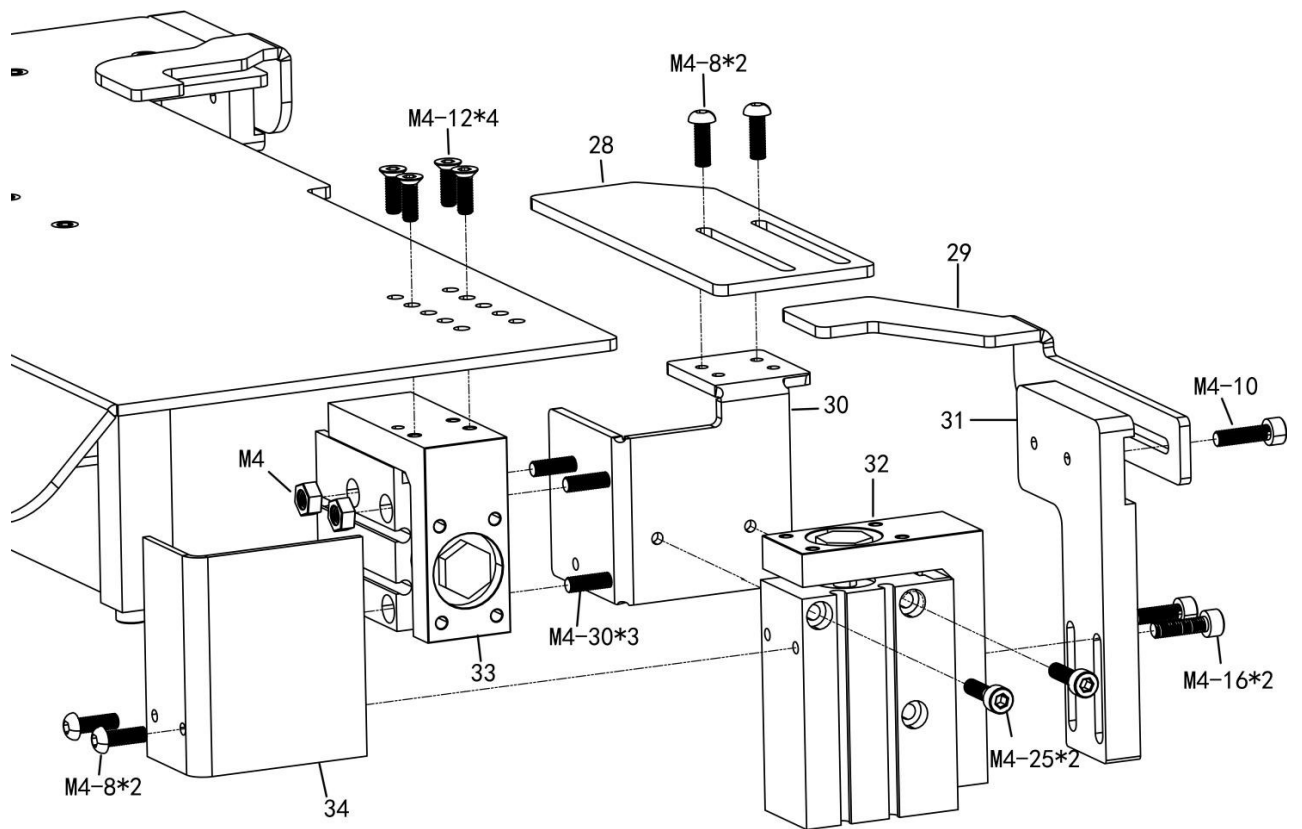
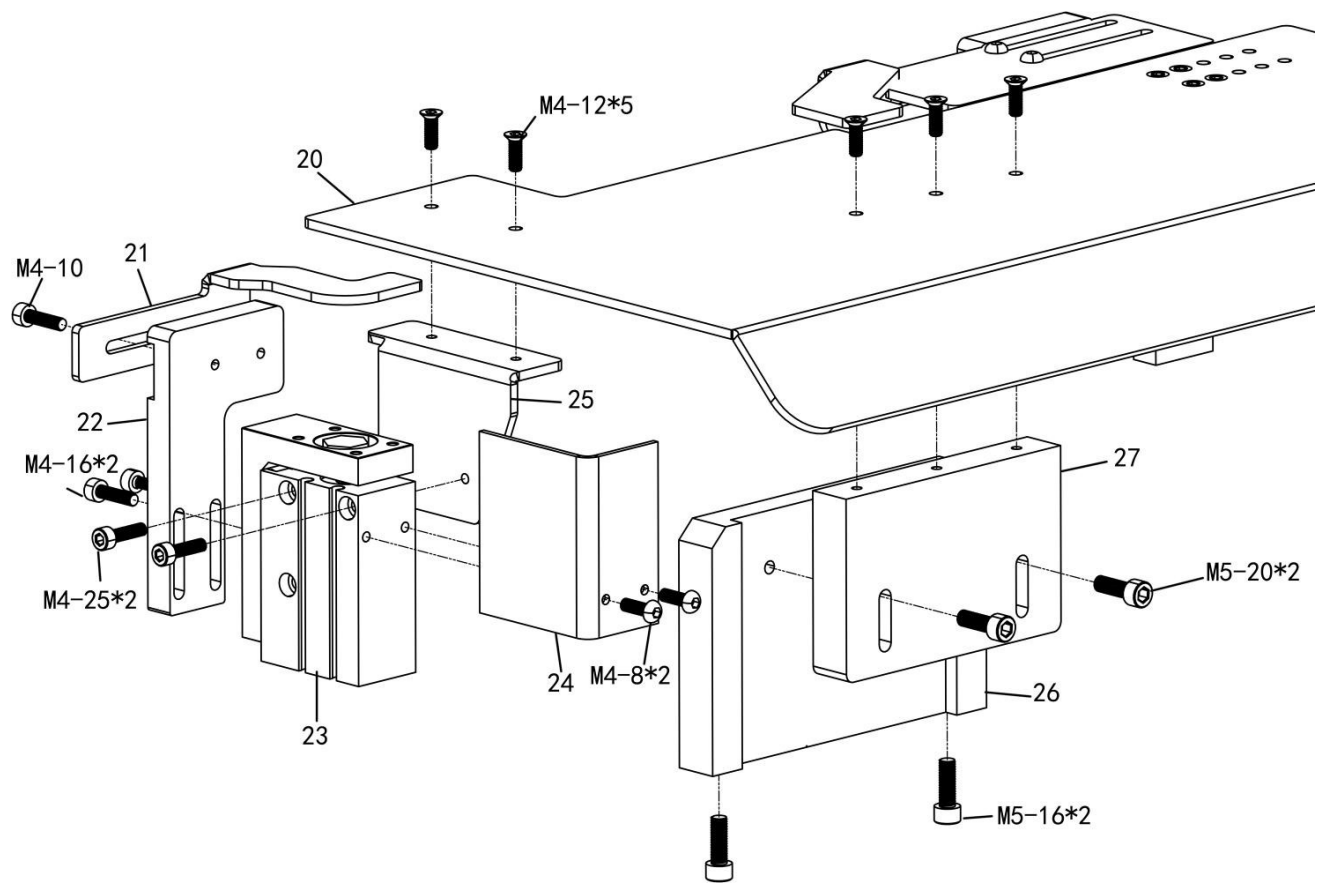


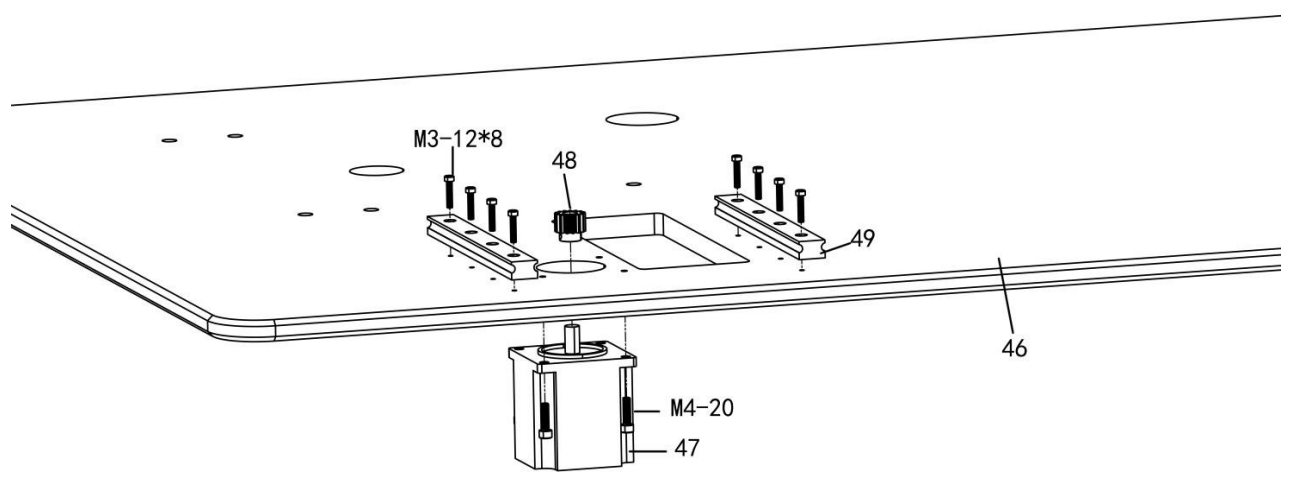
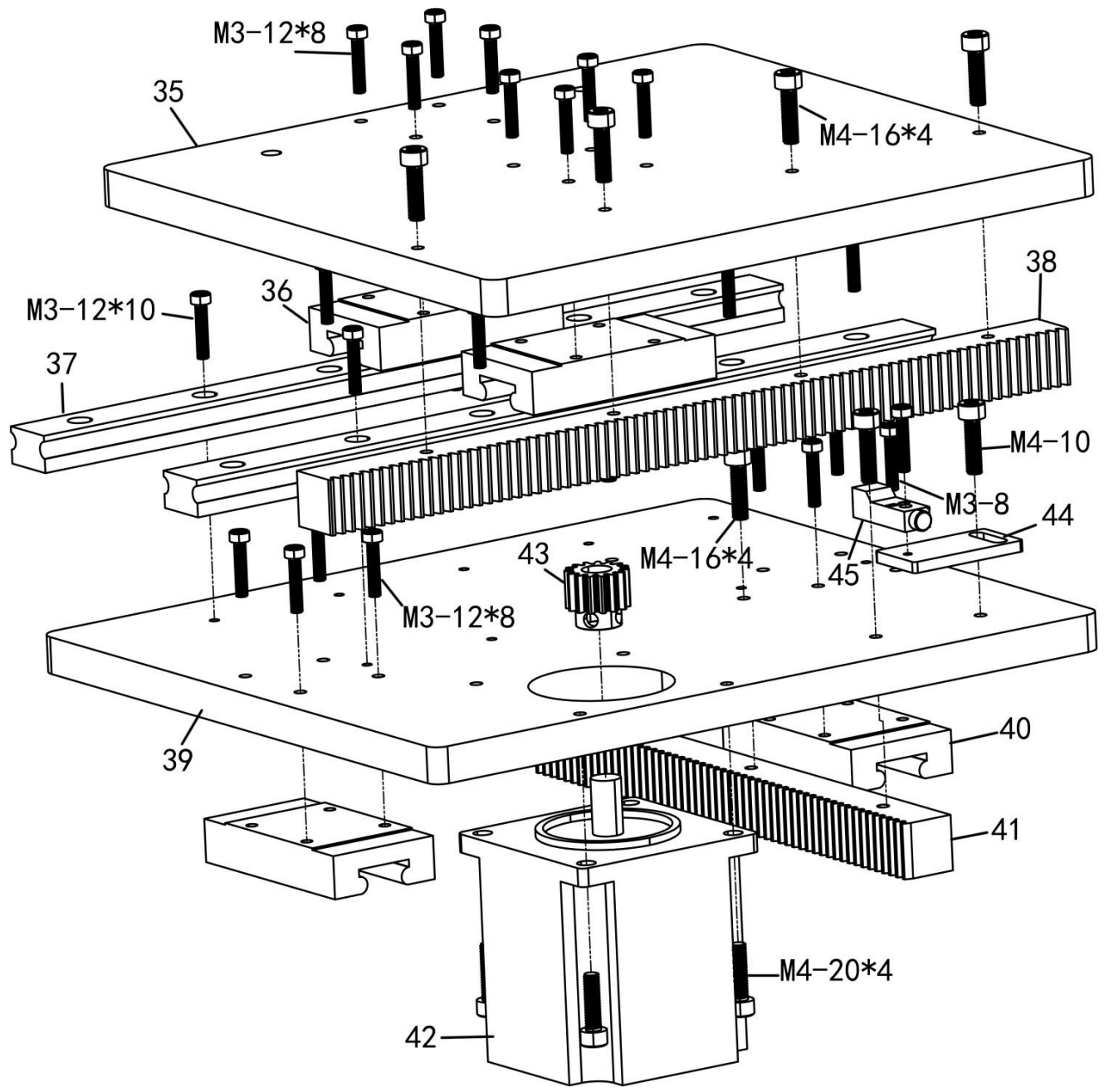
出現故障提示：檢出氣壓異常 Error Message: Abnormal Air Pressure Detected



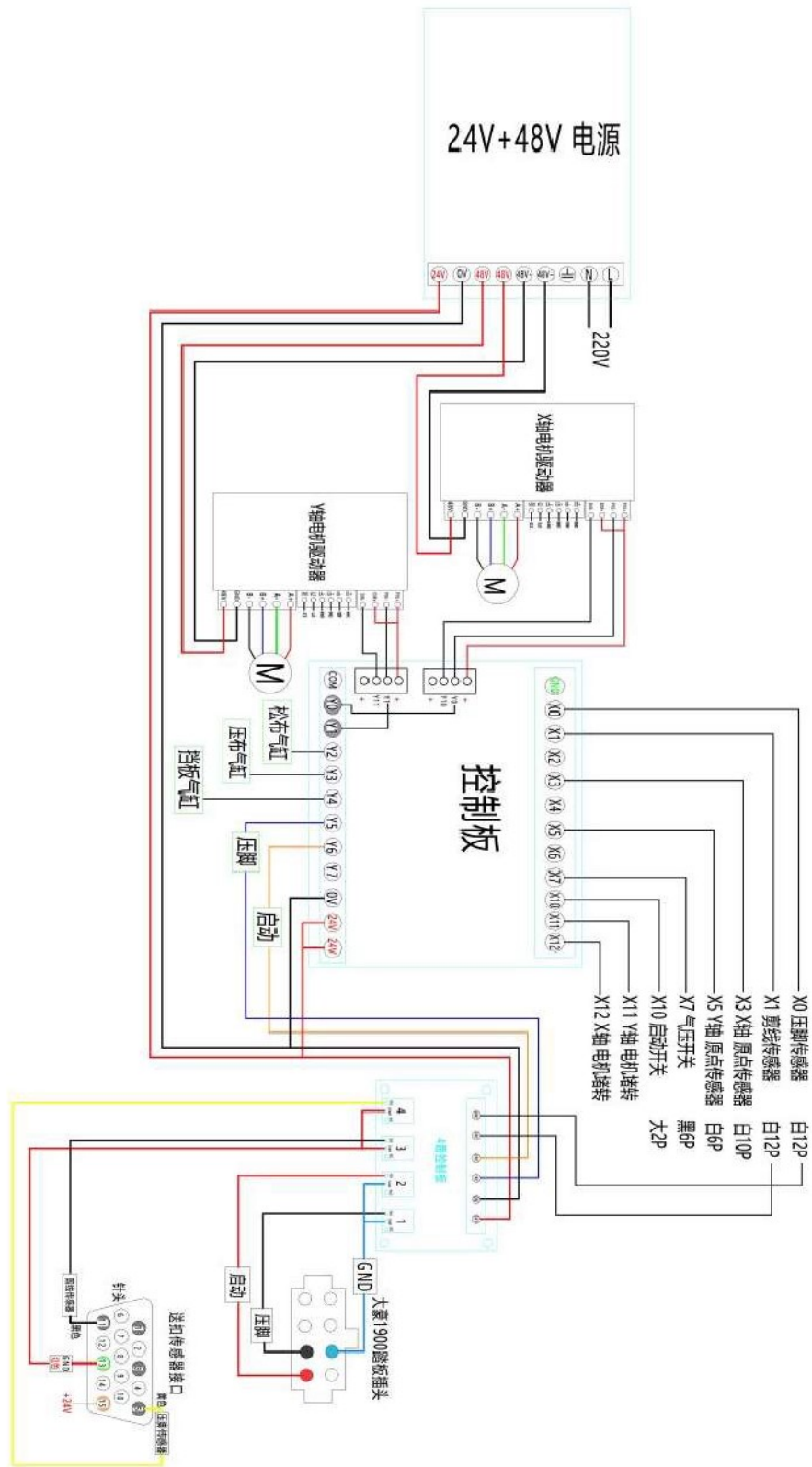
零件圖 Part List



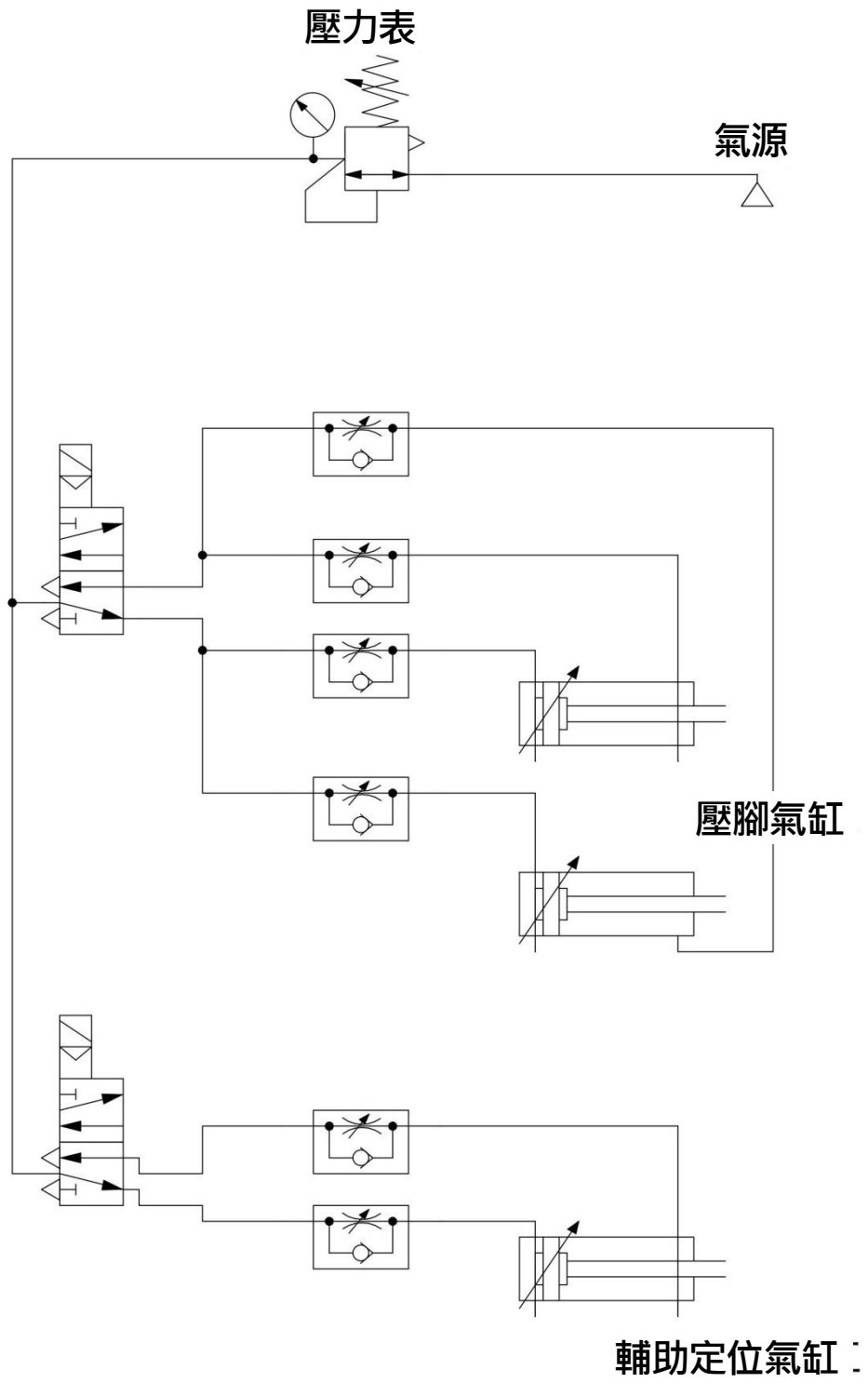




電路圖 Circuit Diagram



氣壓流程圖 Air Pressure Flow Diagram





高林股份有限公司
KAULIN MFG. CO., LTD.

由於對產品的改良及更新，本產品使用說明書中與零件圖之產品及外觀的修改恕不事先通知！
The specification and/or the equipment described in the instruction book and parts list
are subject to change because of modification with out previous notice
WCL-19AC02.NOV.2024